


# SPECIFIKACE / SPECIFICATION / SPEZIFIKATION

   	<p><b>PMEC spol. s r.o.</b>                  nám. Republiky 8, 787 01 Šumperk, Czech Republic                  Phone 00420 583 216 582                  www.pmec.cz info@pmec.cz</p>
---	--

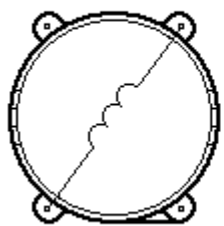
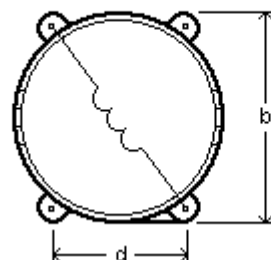
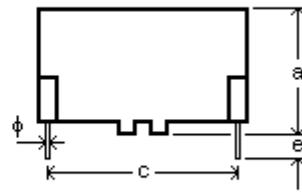
<i>TYPOVÉ OZNAČENÍ / ARTICLE NUMBER / ARTIKELNUMMER</i>	<i>DATUM / DATE / DATUM</i>
---	-----------------------------

<b>PMEC 321/H 100u 1,4 A</b>	<b>2010-08-23</b>
------------------------------	-------------------

<i>POPIS / DESCRIPTION / BEZEICHNUNG</i>	
--	--

<p><b>Akumulační tlumivky</b>  <b>Storage chokes</b>  <b>Speicherdrosseln</b></p>	
---	---


<i>ROZMĚRY (ZDOLA) / DIMENSIONS (FROM BELLOW) / ABMESSUNGEN (VON UNTEN)</i>
---

/H	/Hr				
			a	<b>13,0 max</b>	mm
			b	<b>18,0 max</b>	mm
			c	<b>15,0 ±0,2</b>	mm
			d	<b>10,0 ±0,2</b>	mm
			e	<b>3,0 ±0,5</b>	mm
			f		mm
			g		mm
			φ	<b>0,6 x 0,6 typ</b>	mm

<i>ELEKTRICKÉ VLASTNOSTI / ELECTRICAL PROPERTIES / ELEKTRISCHE EIGENSCHAFTEN</i>
--

MĚŘICÍ PODMÍNKY TEST CONDITIONS MESSBEDINGUNGEN	10 kHz, 50 mV, 25 °C	<b>L<sub>o</sub></b>	<b>100</b>	<b>μH</b>	<b>± 20 %</b>
		<b>I<sub>N</sub></b>	<b>1,4</b>	<b>A</b>	<b>max</b>
	25 °C	<b>R<sub>DC</sub></b>	<b>130</b>	<b>mΩ</b>	<b>typ</b>

<i>JINÉ VLASTNOSTI / OTHER PROPERTIES / ANDERE EIGENSCHAFTEN</i>				SCHVÁLENO APPROVED KONTROLLIERT	
--	--	--	--	---------------------------------------	--

JÁDRO CORE KERN	<b>Sendust</b>	KLIMATICKÁ ODOLNOST CLIMATIC CATEGORY KLIMABESTÄNDIGKEIT	<b>40/125/21</b>		
POUZDRO CASE GEHÄUSE	<b>UL94V-0</b>	ZKUŠEBNÍ NAPĚTÍ TESTING VOLTAGE PRÜFSPANNUNG			
ZALITÍ RESIN VERGUß	<b>UL94V-0</b>	JMENOVITÉ NAPĚTÍ RATED VOLTAGE NENNSPANNUNG			
DRÁT WIRE DRAHT	<b>UL94V-0</b>	OTEPLENÍ OVERTEMPERATURE ÜBERTEMPERATUR	<b>&lt; 55 °C</b>		
		IZOLAČNÍ ODPOR INSULATING RESISTANCE ISOLATIONSWIDERSTAND	<b>50 MΩ, 500 V<sub>DC</sub></b>		

THE CHOKES ARE DESIGNED AND TESTED IN ACCORDANCE WITH EN 60938-1.  
 THE CASES ARE OF FLAME-RETARDANT PLASTIC MATERIAL IN ACCORDANCE WITH UL 94V-0.