

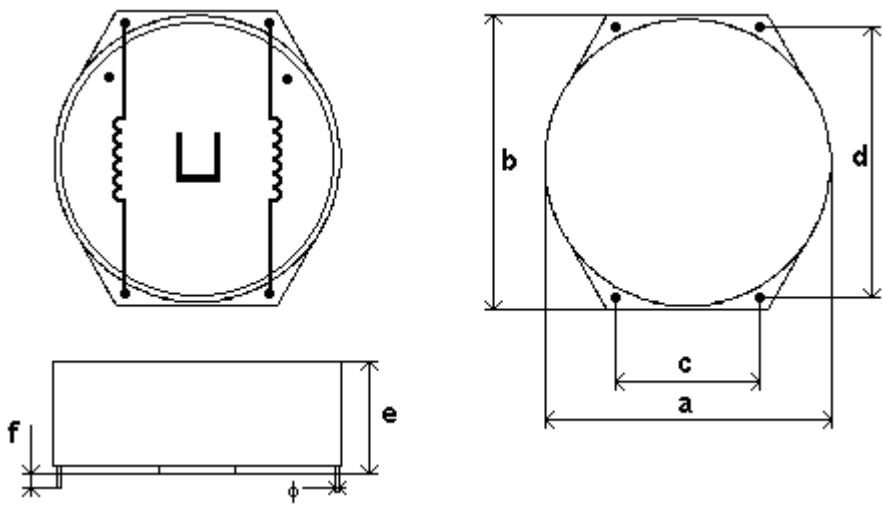



# SPECIFIKACE / SPECIFICATION / SPEZIFIKATION

		<b>PMEC spol. s r.o.</b> nám. Republiky 8, 787 01 Šumperk, Czech Republic Phone 00420 583 216 582 www.pmec.cz info@pmec.cz				
TYPOVÉ OZNAČENÍ / ARTICLE NUMBER / ARTIKELNUMMER <b>PMEC 106/H 2m7 8,0 A</b>			DATUM / DATE / DATUM <b>2018-05-03</b>			
POPIS / DESCRIPTION / BEZEICHNUNG <b>Proudově kompenzované odrušovací tlumivky</b> <b>Current-compensated noise suppression chokes</b> <b>Stromkompensierte Funkentstördrosseln</b>						
ROZMĚRY (ZDOLA) / DIMENSIONS (FROM BELLOW) / ABMESSUNGEN (VON UNTEN)						
		a	<b>42</b>	mm		
		b	<b>42,5</b>	mm		
		c	<b>15</b>	mm		
		d	<b>40</b>	mm		
		e	<b>25</b>	mm		
		f	<b>3,5</b>	mm		
		φ	<b>0,7 x 0,7 typ</b>		mm	
ELEKTRICKÉ VLASTNOSTI / ELECTRICAL PROPERTIES / ELEKTRISCHE EIGENSCHAFTEN						
MĚŘICÍ PODMÍNKY TEST CONDITIONS MESSBEDINGUNGEN		10 kHz, 50 mV, 25 °C	<b>L<sub>0</sub></b>	<b>2,7</b>	<b>mH</b>	<b>-30+40%</b>
		< 60 °C	<b>I<sub>N</sub></b>	<b>8,0</b>	<b>A</b>	<b>max</b>
		25 °C	<b>R<sub>DC</sub></b>	<b>22</b>	<b>mΩ</b>	<b>typ</b>
JINÉ VLASTNOSTI / OTHER PROPERTIES / ANDERE EIGENSCHAFTEN				SCHVÁLENO APPROVED KONTROLLIERT		
JÁDRO CORE KERN	<b>Ferit / Ferrite / Ferrit</b>	KLIMATICKÁ ODOLNOST CLIMATIC CATEGORY KLIMABESTÄNDIGKEIT	<b>40/125/21</b>			
POUZDRO CASE GEHÄUSE	<b>UL94V-0</b>	ZKUŠEBNÍ NAPĚTÍ TESTING VOLTAGE PRÜFSPANNUNG	<b>1500 V<sub>ef</sub>, 50 Hz</b>			
ZALITÍ RESIN VERGUß	<b>UL94V-0</b>	JMENOVITÉ NAPĚTÍ RATED VOLTAGE NENNSPANNUNG	<b>250 V<sub>ef</sub>, 50 Hz</b>			
DRÁT WIRE DRAHT	<b>UL94V-0</b>	OTEPLENÍ OVERTEMPERATURE ÜBERTEMPERATUR	<b>&lt; 55 °C</b>			
		IZOLAČNÍ ODPOR INSULATING RESISTANCE ISOLATIONSWIDERSTAND	<b>50 MΩ, 500 V<sub>DC</sub></b>			
						

THE CHOKES ARE DESIGNED AND TESTED IN ACCORDANCE WITH EN 60938-1.  
 THE CASES ARE OF FLAME-RETARDANT PLASTIC MATERIAL IN ACCORDANCE WITH UL 94V-0.