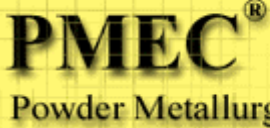




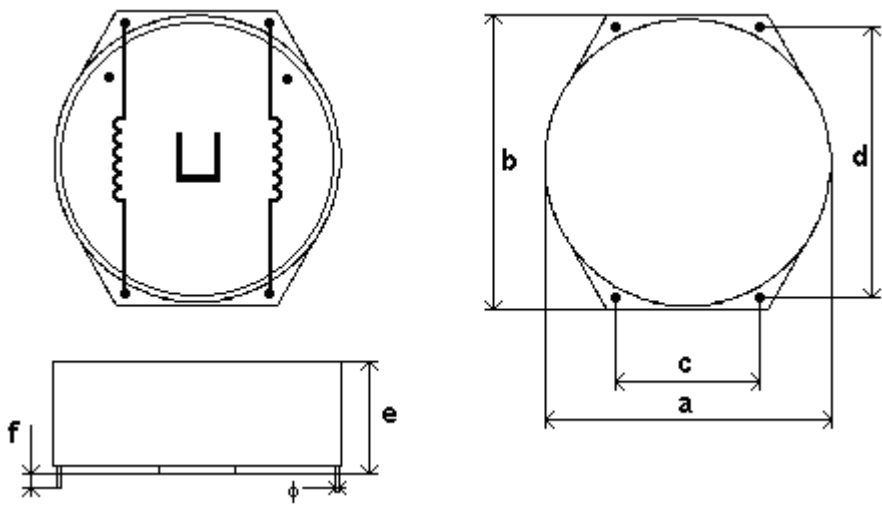



SPECIFIKACE / SPECIFICATION / SPEZIFIKATION

   		PMEC spol. s r.o. nám. Republiky 8, 787 01 Šumperk, Czech Republic Phone 00420 583 216 582 www.pmec.cz info@pmec.cz				
TYPOVÉ OZNAČENÍ / ARTICLE NUMBER / ARTIKELNUMMER PMEC 106/Hs 1m8 10 A			DATUM / DATE / DATUM 2010-09-23			
POPIS / DESCRIPTION / BEZEICHNUNG Proudově kompenzované odrušovací tlumivky Current-compensated noise suppression chokes Stromkompensierte Funkentstördrosseln						
ROZMĚRY (ZDOLA) / DIMENSIONS (FROM BELLOW) / ABMESSUNGEN (VON UNTEN)						
		a	42	mm		
		b	42,5	mm		
		c	15	mm		
		d	40	mm		
		e	25	mm		
		f	3,5	mm		
		φ	0,7 x 0,7 typ		mm	
ELEKTRICKÉ VLASTNOSTI / ELECTRICAL PROPERTIES / ELEKTRISCHE EIGENSCHAFTEN						
MĚŘICÍ PODMÍNKY TEST CONDITIONS MESSBEDINGUNGEN		10 kHz, 50 mV, 25 °C	L₀	1,8	mH	-30+40%
		< 60 °C	I_N	10	A	max
		25 °C	R_{DC}	15	mΩ	typ
JINÉ VLASTNOSTI / OTHER PROPERTIES / ANDERE EIGENSCHAFTEN				SCHVÁLENO APPROVED KONTROLLIERT		
JÁDRO CORE KERN	Ferit / Ferrite / Ferrit	KLIMATICKÁ ODOLNOST CLIMATIC CATEGORY KLIMABESTÄNDIGKEIT	40/125/21			
POUZDRO CASE GEHÄUSE	UL94V-0	ZKUŠEBNÍ NAPĚTÍ TESTING VOLTAGE PRÜFSPANNUNG	1500 V_{ef}, 50 Hz			
ZALITÍ RESIN VERGUß	UL94V-0	JMENOVITÉ NAPĚTÍ RATED VOLTAGE NENNSPANNUNG	250 V_{ef}, 50 Hz			
DRÁT WIRE DRAHT	UL94V-0	OTEPLENÍ OVERTEMPERATURE ÜBERTEMPERATUR	< 55 °C			
		IZOLAČNÍ ODPOR INSULATING RESISTANCE ISOLATIONSWIDERSTAND	50 MΩ, 500 V_{DC}			
						

THE CHOKES ARE DESIGNED AND TESTED IN ACCORDANCE WITH EN 60938-1.
 THE CASES ARE OF FLAME-RETARDANT PLASTIC MATERIAL IN ACCORDANCE WITH UL 94V-0.